

SYSTEMATISCH GUT



FEUCHTGRUBER



Allgemeine Produkteigenschaften	4
Abferkelbuchten	6
Abtrennungen für Abferkelbuchten	7
Vorderböcke	8
Abferkelkörbe und Zubehör	10
Wartestall und Deckzentrum	12
Fressplätze	13
Fressliegeboxen	14
Abtrennungen	17
Ferkelaufzucht	18
Schweinemast	20
Tröge und Futterschalen	22
Futterautomaten	24
Fütterungstechnik: Flüssigfütterung	26
Fütterungstechnik: Trockenfütterung	28
Tierwaagen	29
Tränkebecken	30
Kunststoffroste	32
Betonspalten	34
Schweinebürste	35
Schweinestall-Innentüre	36
Kunststofffenster	37
Hochdruckreiniger	38
Partner	39

Feuchtgruber Schweineställe

Die Anforderungen in der Tierhaltung sind hoch. Für ein erfolgreiches Wirtschaften sind eine optimale Haltungsumwelt und zeitsparende Arbeitsgänge die Grundvoraussetzung.

Die Ansprüche an die Stallanlagen sind individuell verschieden. Um jeder einzelnen gerecht werden zu können, legen wir besonderen Wert auf kompetente Beratung, Planung und Entwicklung.

Mit unserem erfahrenen und gut ausgebildeten Team aus Ingenieuren, Meistern und Facharbeitern verfolgen wir stets die Philosophie „Systematisch gut“.

Als anerkannter und von der LGA zertifizierter Schweißfachbetrieb setzen wir in der Produktion auf höchste Qualitätsansprüche und Sicherheitsstandards.

Der Name Feuchtgruber steht für hochwertige, sichere und heimische Produktion.

Die Preisangaben sind unter Vorbehalt bis auf Widerruf oder bis zur Ausgabe einer neuen allgemein gültigen Preisliste gültig.
Alle Abbildungen in der Preisliste werden mit Zusatzausstattungen dargestellt!
In der gesamten Preisliste gelten alle Preise zzgl. gesetzlicher MwSt.



Schweinegerechte Stallsysteme

Hochleistende Tiere brauchen eine Haltungsumwelt, die ihren natürlichen Bedürfnissen und Verhaltensweisen entgegenkommt und diese fördert. Denn nur gesunde und zufriedene Tiere erbringen die Leistungen, die für den wirtschaftlichen Erfolg eines Betriebes unerlässlich sind. Bei der Unterbringung geht es also um mehr als nur den Schutz vor Witterungseinflüssen und dergleichen. Vielmehr ist sie der Grundstein für eine erfolgreiche und leistungsstarke Tierhaltung.



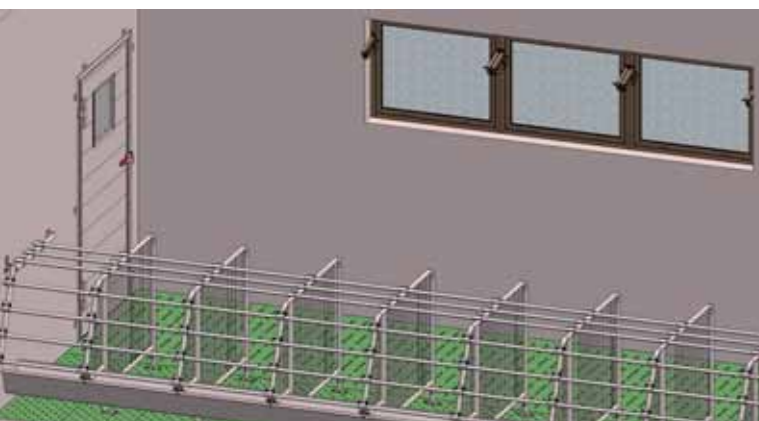
Funktionale Stallanlagen

Stallanlagen müssen individuell auf die jeweiligen Voraussetzungen zugeschnitten und optimal darauf ausgerichtet werden. Unterschiedlichste Aufstallungsvarianten für die verschiedenen Ansprüche eines jeden Wirtschaftszweiges der Schweinehaltung ermöglichen eine optimale Anpassung an alle Gegebenheiten. Mit Hilfe detaillierter Planungen im Vorfeld kann die spätere Produktivität deutlich gesteigert werden. So können beispielsweise durch die Optimierung der täglichen Arbeitswege, die Anordnungen von Türen und Treibgängen und viele andere kleine Details die Zeiten für Routinearbeiten signifikant verkürzt werden und Produktionszweige deutlich effizienter werden. Wir binden bewährte Techniken und neue Ideen in Ihr Projekt mit ein und erreichen so den bestmöglichen Erfolg für Ihren Betrieb. Unser erfahrenes Team aus Fachberatern entwickelt mit Ihnen Ihr maßgeschneidertes Konzept, unsere Monteure sorgen für die fachgerechte, sichere und schnelle Montage. Wir unterstützen Sie als kompetenter Ansprechpartner von der Planung bis zur Ausführung Ihres Projektes.



Passgenaue Lösungen

Als erfahrener Schweißfachbetrieb bieten wir Ihnen maßgeschneiderte Lösungen. Jeder Stall ist anders und jeder Landwirt stellt andere Anforderungen daran. Wir passen unsere Aufstallung speziell auf Ihre Wünsche und die individuellen Gegebenheiten an. Dies erlaubt uns unsere flexible Fertigungsstruktur. Alle Aufstallungselemente werden bei uns im Werk in Wurmannsquick gefertigt. Dank unserem Team aus Facharbeitern, das über langjährige und umfassende Erfahrungen in der Landwirtschaft verfügt, können wir die präzise und funktionssichere Umsetzung Ihrer Vorstellungen gewährleisten.



Wir sind Mitglied in der Arbeitsgemeinschaft Landtechnik und landwirtschaftliches Bauwesen in Bayern e.V.



Produktentwicklung und Innovation

Neue wissenschaftliche Erkenntnisse und immer neue gesetzliche Vorgaben fordern eine ständige Weiterentwicklung und Überarbeitung der Produkte. Wir bemühen uns auch aus eigenem Antrieb unsere Produkte beständig zu verbessern und so eine angenehmere und natürlichere Tierhaltung voranzutreiben und die Funktionalität und Effektivität für den Betrieb zu erhöhen. Aus diesem Grund arbeitet unser Team aus Ingenieuren mit Lehr- und Versuchsanstalten, Arbeitsgemeinschaften und Landwirten zusammen. Dies ist die beste Art Dinge zu erproben, Details zu verbessern und somit Innovationen zu erarbeiten, die in der Praxis von Nutzen sind.

Höchste Qualitätsansprüche

Auf die Auswahl der verwendeten Materialien legen wir, gerade im Stallbereich, höchsten Wert. Tiere kommen permanent mit den Aufstallungsteilen in Berührung, und zwar sowohl mit Fell, Haut und Schleimhäuten. Deshalb darf von diesen Elementen kein Verletzungsrisiko oder die Gefahr der Gesundheitsbeeinträchtigung ausgehen. Als anerkannter und geprüfter Schweißfachbetrieb achten wir auf die sorgfältige Verarbeitung und die Vermeidung von spitzen Ecken und Kanten. Auch auf eine hochqualitative und schwermetallfreie Verzinkung legen wir allergrößten Wert. Denn die Gesundheit von Mensch und Tier sowie die Arbeitssicherheit sind entscheidend.

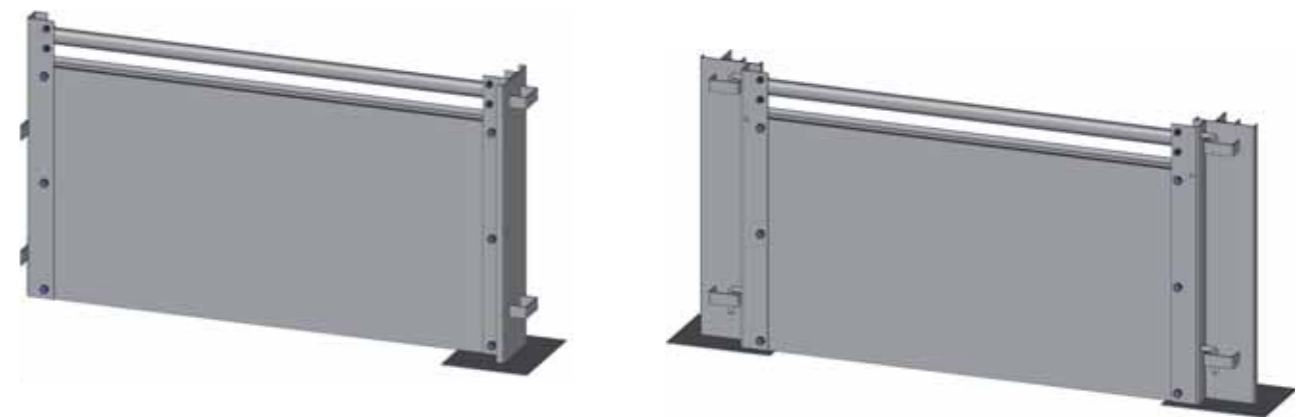
Arbeitssicherheit, Gesundheit und Umweltschutz

Auf Sicherheit und Gesundheit, sowohl für unsere Mitarbeiter als auch für unsere Kunden, die mit unserer Aufstallung wirtschaften, legen wir höchsten Wert. Aus diesem Grund arbeiten wir in engen Schulterschluss mit den zuständigen Berufsgenossenschaften. Auch auf den Bereich des Umweltschutzes und des umweltbewussten Wirtschaftens legen wir großen Wert und sind beständig bemüht um eine schonende Arbeitsweise.



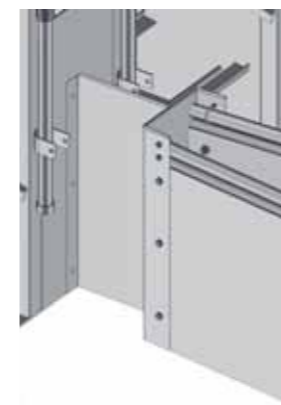
Abferkelbuchten

Die Abferkelbucht muss für die Sau den nötigen Komfort und für Ferkel ausreichend Schutz bieten. Arbeitssicherheit, Effizienz und Funktionssicherheit werden durch sorgfältige Auswahl und Anordnung einzelner Buchtenelemente erreicht. Wahlmöglichkeiten bei der Abferkelkorb-Gestaltung und beim Vorderbock ermöglichen für alle Gegebenheiten eine optimal angepasste Aufstallung.



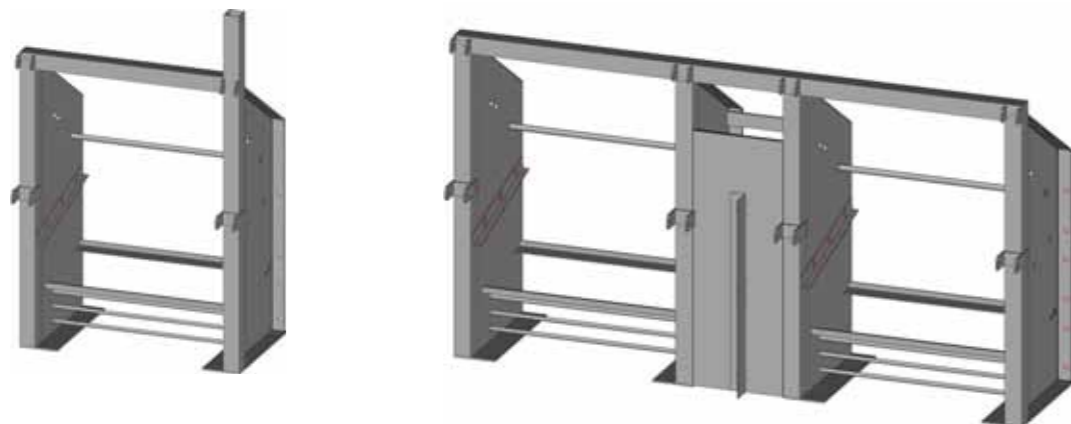
Trennwand

Artikel	Artikelnr.	Artikelbeschreibung	Preis €	ME
Abteil-Trennwand	546.061	für Abferkelbucht, Höhe ca. 60 cm bestehend aus PVC-Brett 500 x 35 mm, Rohr 1" als Griff und zur Stabilisierung	29,00	lfm
Türbausatz	545.061	mit Steckverschluss zum beidseitigen Öffnen bzw. Aushängen der Tür inkl. Befestigungsmaterial	75,00	Stk.
Pfosten	540.061	aus gekantetem Edelstahlblech, Höhe ca. 60 cm, mit Bodenplatte zur Befestigung der Trennwand bzw. Türen inkl. Befestigungsmaterial	44,50	Stk.
Wandlager Trennwand	549.061	zur Befestigung der Trennwand an der Wand inkl. Befestigungsmaterial	21,50	Stk.
Wandlager Tür	549.065	zur Befestigung der Tür an der Wand inkl. Befestigungsmaterial	21,50	Stk.
Versteifung	541.061	nötig ab Spannweiten über 2,50 m, zur Stabilisierung der Trennwand, inkl. Befestigungsmaterial	28,90	Stk.
Spaltenanker	513.001	zur Spaltenbefestigung	3,00	Stk.
VA-Schrauben	514.001	mit Kunststoffdübeln	2,70	Stk.



Stichgang

Artikelnr.	Artikelbeschreibung	Preis €	ME
517.001	Edelstahlblech gekantet, Höhe 60 cm für Stichgänge zum Trog (Eingangsbreite ca. 40 cm) inkl. Befestigungsmaterial für Trennwand	30,00	Stk.

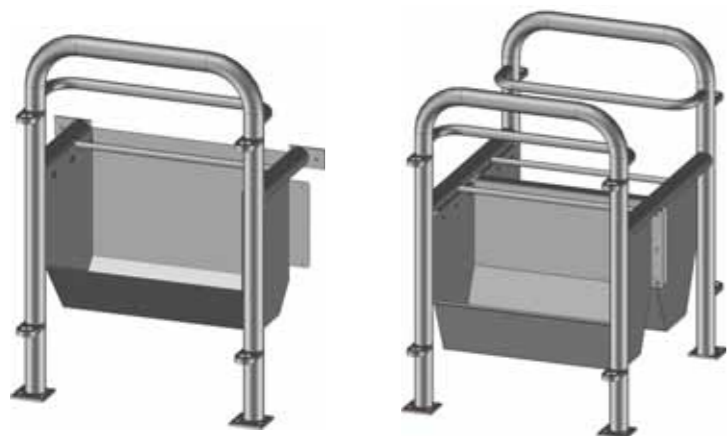


Vorderbock Vierkantröhr

Artikel	Artikelnr.	Artikelbeschreibung	Preis €	ME
Einzelbock	504.001	Stabile Vorderbockausführung als Einzelbock für Gerade- oder Schrägaufstellung, abgeschrägte Seitenteile mit Blech geschlossen. • für Gegenüberaufstellung können zwei Einzelböcke gegeneinander verschraubt werden • für Polymerbetontrog T35-60 (vgl. Seite 22)	178,10	Stk.
Doppelbock	504.002	• besondere Stabilität durch einen Rahmen für beide Böcke • für Polymerbetontrog T35-60 (vgl. Seite 22)	372,70	Stk.

Zubehör

Artikel	Artikelnr.	Artikelbeschreibung	Preis €	ME
Anschlussblech	505.001	Winkel zum Anschrauben der Buchtentrennwand bei Doppelbock	7,60	Stk.
Trennblech VA	505.002	bei Verschraubung der Vorderböcke für Gegenüberaufstellung	18,30	Stk.
Befestigungswinkel	505.003	für boden- oder wandseitige Befestigung des Vorderbocks an Beton	22,60	Stk.
Klappvorrichtung	505.004	zum Hochklappen des Abferkelkorbes, Korbfixierung mit Kette	18,80	Stk.



Doppelbock Rundrohr

Artikel	Artikelnr.	Artikelbeschreibung	Preis €	ME
Einzelbock	509.001	Bügel aus Rohr 2" gebogen • mit hochgeschlossenem Edelstahl-Trog in optimierter Form, mit Ablauf-Öffnung • stabile Konstruktion und beste Standsicherheit • leichte Reinigung durch Vermeidung von Ecken und Kanten	154,50	Stk.
Doppelbock	509.002	• stabile Konstruktion der beiden Böcke durch durchgehende Rohrverbindung und beste Standsicherheit • Trennwand verläuft zwischen den Trögen	308,90	Stk.



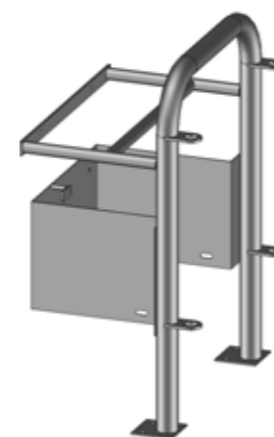
Vorderbock Kipptrog

Artikelnr.	Artikelbeschreibung	Preis €	ME
510.001	Bügel aus Rohr 2" gebogen • mit tiefgezogenem Edelstahl-Ecktrog mit abgerundeten Ecken und Kanten • Kippvorrichtung mit hochgestelltem Bedienhebel für einfache Bedienung ohne Bücken, Funktionssicherheit durch sichere Verriegelung	312,70	Stk.



Vorderbock Ecktrog

Artikelnr.	Artikelbeschreibung	Preis €	ME
510.002	Bügel aus Rohr 2" gebogen • mit Rohr zur Wandbefestigung und Stabilisation, Trogumrandung aus durchlaufendem Blech • für Polymerbetontrog DT 14 oder Edelstahl-Ecktrog (vgl. Seite 22)	130,90	Stk.

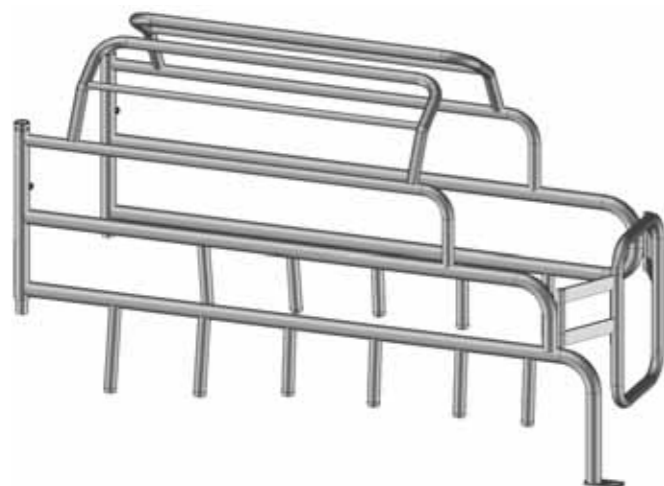


Vorderbock Rechtecktrog

Artikelnr.	Artikelbeschreibung	Preis €	ME
510.003	Bügel aus Rohr 2" gebogen • mit Bügel zur Wandbefestigung und Stabilisation, Trogumrandung aus durchlaufendem Blech • für Polymerbetontrog T 35-50 oder Edelstahl-Rechtecktrog (vgl. Seite 22)	130,90	Stk.

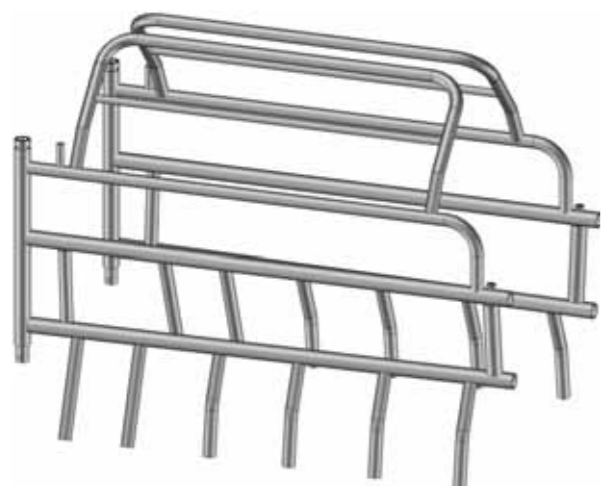
Zubehör

Artikel	Artikelnr.	Artikelbeschreibung	Preis €	ME
Tränkebeckenplatte	511.001	Befestigungsplatte für Mutter-Kind-Tränke (Suevia Mod. 20 oder Mod. 708) am Vorderbock angeschweißt oder mit Rundstahlbügel	27,40	Stk.
Gegenplatte	512.001	für Spalten inkl. Schrauben	11,80	Stk.
Spaltenanker	513.001	für Spaltenbefestigung	3,00	Stk.
VA-Schrauben	514.001	mit Kunststoffdübeln	2,70	Stk.



Abferkelkorb mit Stützfuß

Artikelnr.	Artikelbeschreibung	Preis €	ME
515.001	<ul style="list-style-type: none"> • zur Fixierung der Sau und Schutz der Ferkel vorm Erdrücken • einseitig abgestützter Abferkelkorb, mit Ferkelabweisern befestigt am Vorderbock • mit geradem Unterrohr • für Schräg- oder Geradeaufstallung • einseitig aufschwenkbar • gebogene Tür beidseitig mit Stecker zu öffnen 	150,70	Stk.



Abferkelkorb freitragend

Artikelnr.	Artikelbeschreibung	Preis €	ME
515.002	<ul style="list-style-type: none"> • zur Fixierung der Sau und Schutz der Ferkel vorm Erdrücken • freitragender Abferkelkorb, mit Ferkelabweisern befestigt am Vorderbock • mit geradem Unterrohr • für Schräg- oder Geradeaufstallung, Hochklappen möglich (abhängig vom Vorderbock!) • zahlreiche Türvarianten und Zusatzausstattungen möglich (vgl. Seite 11) 	130,80	Stk.

Zusatzausstattung

Artikel	Artikelnr.	Artikelbeschreibung	Preis €	ME
Ablegebremse	516.001	Aufpreis für nach innen gekröpftes Unterrohr, für langsames Ablegen der Sau	17,70	Stk.

Türen- und Längenverschiebungen für Abferkelkorb freitragend (Artikelnr. 515.002)



Tür- und Längenverschiebung

Artikelnr.	Artikelbeschreibung	Preis €	ME
518.001	nicht aufklappbar	61,10	Stk.



Längenverschiebung

Artikelnr.	Artikelbeschreibung	Preis €	ME
518.002	<ul style="list-style-type: none"> • Stellungsfixierung mit Sicherungsstift • vorgerichtet zur Befestigung der benötigten Tür 	36,50	Stk.



Tür breitenverstellbar

Artikelnr.	Artikelbeschreibung	Preis €	ME
518.003	mit Lochplatte	45,10	Stk.



Salootür

Artikelnr.	Artikelbeschreibung	Preis €	ME
518.004	<ul style="list-style-type: none"> • zweigeteilte Türe, beidseitig zu öffnen • mit stabilem 4-Kantverschluss 	55,90	Stk.



Salootür gebogen

Artikelnr.	Artikelbeschreibung	Preis €	ME
518.005	<ul style="list-style-type: none"> • zweigeteilte Türe gebogen, beidseitig zu öffnen • mit stabilem 4-Kantverschluss 	55,90	Stk.

Verschlüsse für Abferkelkorb freitragend (Artikelnr. 515.002)



Federschnellverschluss

Artikelnr.	Artikelbeschreibung	Preis €	ME
519.001	<ul style="list-style-type: none"> • Lochplatte mit Feder • einfache und schnelle Handhabung ohne Aufheben des Korbes • verschiedene Breitenverstellungen möglich 	37,80	Stk.



Kurbel

Artikelnr.	Artikelbeschreibung	Preis €	ME
519.002	<ul style="list-style-type: none"> • sichere und schnelle Handhabung • verschiedene Breitenverstellungen möglich 	36,50	Stk.



Deckzentrum und Wartestall

Deckzentrum und Wartestall stellen verschiedene Anforderungen an die Aufstallung. Im Deckzentrum muss die Sau fixiert sowie schnell und problemlos zu erreichen sein. Dies erleichtert das Arbeiten und steigert die Effizienz einzelner Arbeitsschritte. Im Wartestall muss der Sau die Möglichkeit zur freien und uneingeschränkten Bewegung gegeben werden. Dies kann mit Gruppenbuchten oder über die Haltung in Fressliegeboxen mit Laufgang erreicht werden.



Fressplatzteiler

Artikel	Artikelnr.	Artikelbeschreibung	Preis €	ME
Fressplatzteiler geschlossen	543.001	mit PVC-Platte für gerades Troggitter • Länge: 85 cm, Höhe: 104 cm • die Länge des Fressplatzteilers verhindert ständiges gegenseitiges Verdrängen vom Futter • der geschlossene Sichtbereich ermöglicht den Sauen ein ruhigeres Fressen ohne Futterneid • besondere Stabilität durch 2 Stützfüße • mit Drehfüßen zur Spaltenbefestigung	98,00	Stk.
Gitter-Fressplatzteiler	543.002	für schräges Troggitter • Länge: 85 cm, Höhe: 104 cm • die Länge des Fressplatzteilers verhindert ständiges gegenseitiges Verdrängen vom Futter • besondere Stabilität durch 2 Stützfüße • mit Drehfüßen zur Spaltenbefestigung	103,50	Stk.
Troggitter und Nackenrohre	544.002	7 Rohre 1" verzinkt, inkl. Befestigungsmaterial	34,90	lfm



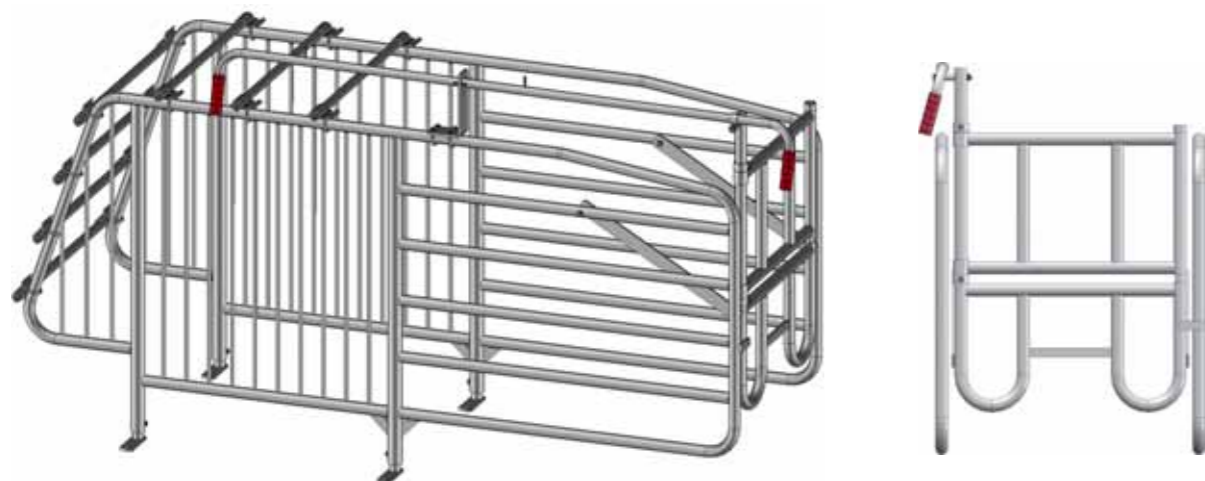
Troggitterpfosten

Artikel	Artikelnr.	Artikelbeschreibung	Preis €	ME
Troggitterpfosten mit Rundsäule*	543.021	Rundsäule 1½" für schräges Troggitter • Höhe 1,20 m • mit Bodenplatte	87,50	Stk.
Troggitterpfosten mit Winkeleisen*	543.022	Troggitter an Winkeleisen angeschweißt • zur Befestigung von Trennwänden • Höhe 1,20 m mit Bodenplatte, inkl. Befestigungsmaterial	105,10	Stk.
Troggitter und Nackenrohr	544.001	5 Rohre 1" verzinkt, inkl. Befestigungsmaterial	30,10	lfm

* Auch mit geschlossenem Sichtbereich (Blechfüllung) möglich.

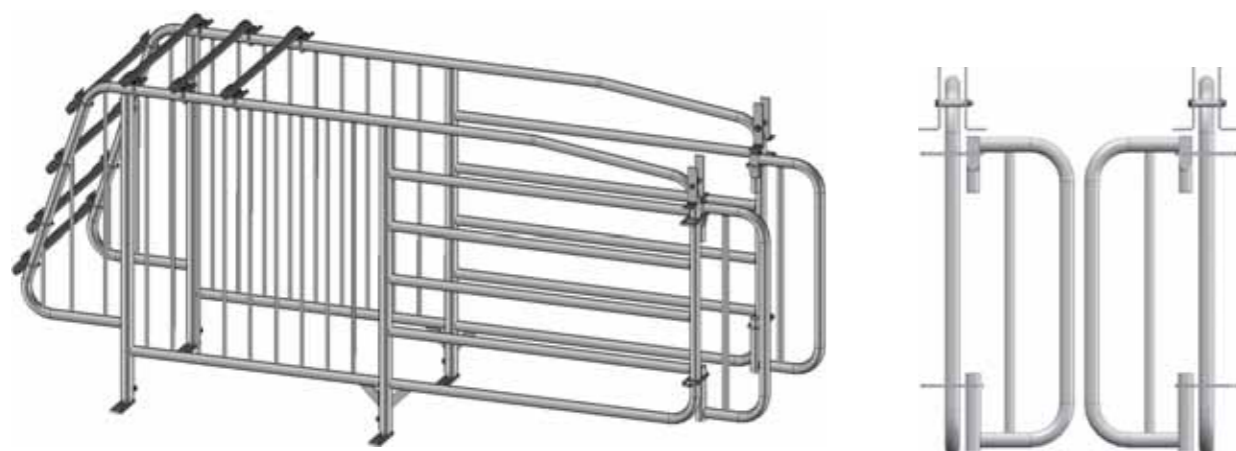
Zubehör für Troggitterpfosten

Artikel	Artikelnr.	Artikelbeschreibung	Preis €	ME
Verstärkungsstrebe	544.011	Verstärkungsstrebe für starres Troggitter nötig, ab Spannweiten über 2,50 m inkl. Befestigungsmaterial	30,60	Stk.
Wandlager	544.021	für Troggitter inkl. Befestigungsmaterial	33,80	Stk.



Fressliegeboxen mit Klapp-Besamungstür

Artikel	Artikelnr.	Artikelbeschreibung	Preis €	ME
mit Klapp-Besamungstür	532.001	<ul style="list-style-type: none"> mit hochklappbarer Tür mit Einzelöffnung vom Futtergang und Laufgang aus zu bedienen mit eingebauter Besamungstür mit Rohr-Steck-Verschluss zum seitlich Öffnen Seitenteile nach hinten abgeschrägt, Länge 2,30 m, mit Drehfüßen (bestehend aus einem Seitenteil, Troggitter, Nackenrohren, Tür und Öffnungsgestänge) 	244,00	Stk.
Seitenteil	532.002	als gangseitigen Reihenabschluss oder Wandanschluss	166,30	Stk.
Wandlager-Set	532.003	für Troggitter, Nackenrohre und Tür zum wandseitigen Reihenabschluss	45,30	Stk.



Fressliegeboxen mit Saloontür

Artikel	Artikelnr.	Artikelbeschreibung	Preis €	ME
mit Standard Saloontür	531.001	<ul style="list-style-type: none"> mit senkrecht geteilter Tür mit stabilem Vierkant-Steckverschluss und beidseitiger Pendel-Sicherung für schnelle, einfache und funktionssichere Bedienbarkeit Seitenteile nach hinten abgeschrägt, Länge 2,30 m, mit Drehfüßen (bestehend aus einem Seitenteil, Troggitter, Nackenrohren und Tür) 	222,00	Stk.
mit P-Saloontür	531.051	<ul style="list-style-type: none"> mit geteilter Tür in P-Form mit stabilem Vierkant-Steckverschluss und beidseitiger Pendel-Sicherung für schnelle, einfache und funktionssichere Bedienbarkeit Seitenteile nach hinten abgeschrägt, Länge 2,30 m, mit Drehfüßen (bestehend aus einem Seitenteil, Troggitter, Nackenrohren und Tür) 	231,70	Stk.
Seitenteil	531.002	als gangseitigen Reihenabschluss oder Wandanschluss	166,30	Stk.
Wandlager-Set	531.003	für Troggitter, Nackenrohre und Tür zum wandseitigen Reihenabschluss	45,30	Stk.

Wandanschluss

Pro Fressliegeboxen-Reihe erfolgt der Anschluss entweder mit einem zusätzlichem Seitenteil oder mit Wandlagern.



Fressliegebox klappbar

Artikel	Artikelnr.	Artikelbeschreibung	Preis €	ME
klappbar	534.001	<ul style="list-style-type: none"> hinterer Korb vollständig hochklappbar für mehr Platz auf Laufgängen mit einfacher Hebelsicherung mit Drehfüßen, Gesamtlänge 2,30 m (bestehend aus einem Seitenteil, Troggitter, Nackenrohre und Korb) 	265,40	Stk.
Seitenteil	534.002	als gangseitigen Reihenabschluss oder Wandabschluss	103,50	Stk.

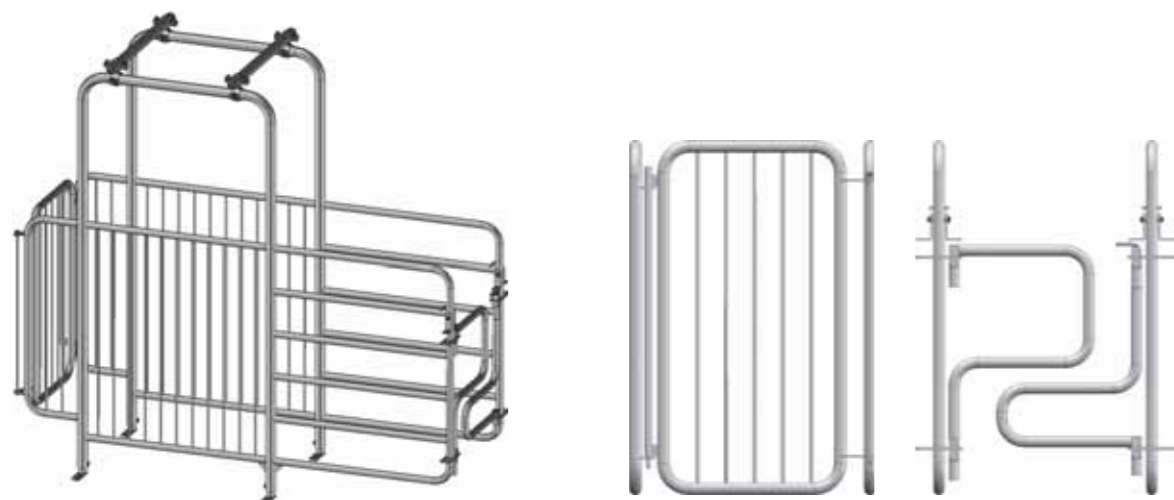


Selbstfang-Fressliegebox

Artikel	Artikelnr.	Artikelbeschreibung	Preis €	ME
mit Selbstfang-einrichtung	535.001	<ul style="list-style-type: none"> mit Selbstfang-Wippe zur sicheren und einfachen Einsperrung der Sauen Öffnung von Futtergang und Laufgang aus mit integrierter Besamungsklappe mit Klappverriegelung Seitenteile nach hinten gerade, Länge 2,30 m, mit Drehfüßen (bestehend aus einem Seitenteil, Troggitter, Nackenrohren, Tür und Öffnungsgestänge) 	321,60	Stk.
Gruppenöffnung	533.005	für bis zu 6 Plätze	141,60	Stk.
Seitenteil	535.002	als gangseitigen Reihenabschluss oder Wandanschluss	166,30	Stk.
Wandlager-Set	535.003	für Troggitter, Nackenrohre und Tür zum wandseitigen Reihenabschluss	54,20	Stk.

Wandanschluss

Pro Fressliegeboxen-Reihe erfolgt der Anschluss entweder mit einem zusätzlichem Seitenteil oder mit Wandlagern.



Fressliegebox mit Frontantrieb

Artikel	Artikelnr.	Artikelbeschreibung	Preis €	ME
mit Frontantrieb	537.001	<ul style="list-style-type: none"> mit erhöhten Seitenteilen (1,20 m) für aufrechten Durchgang ohne Hindernisse Fronttür mit einfacher und leichtgängiger Stecköffnung und Sicherung für am Boden befestigte Tröge hinten mit P-Türe mit stabilem Vierkantverschluss und Pendelsicherung Seitenteile nach hinten gerade, Länge 2,30 m, mit Drehfüßen (bestehend aus einem Seitenteil, Troggitter, Nackenrohren, Tür und Öffnungsgestänge) 	321,00	Stk.
Seitenteil	537.002	als gangseitigen Reihenabschluss oder Wandanschluss	205,70	Stk.
Wandlager-Set	537.003	für Troggitter, Nackenrohre und Tür zum wandseitigen Reihenabschluss	45,30	Stk.

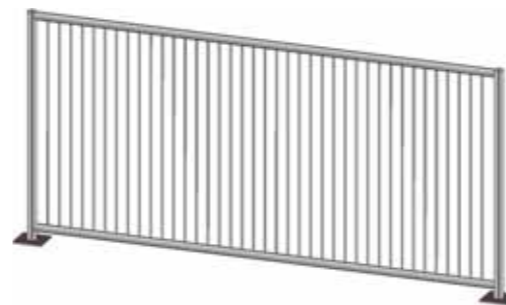


Fressliegebox Automatik

Artikel	Artikelnr.	Artikelbeschreibung	Preis €	ME
mit automatischer Gruppensteuerung	536.001	<ul style="list-style-type: none"> mit Pendeltür mit 3 möglichen Türstellungen: offen, geschlossen, selbstfangend Steuerung erfolgt zentral (manuell oder an die Fütterung gekoppelt) Einzeleinsperrung möglich Seitenteile nach hinten gerade, Länge 2,30 m, mit Drehfüßen (bestehend aus einem Seitenteil, Troggitter, Nackenrohren, Tür und Öffnungsgestänge) 	254,80	Stk.
Manuelle Gruppensteuerung	533.006		92,50	Stk.
Automatische Gruppensteuerung	533.007		auf Anfrage	Stk.
Seitenteil	536.002	als gangseitigen Reihenabschluss	166,30	Stk.
Wandlager-Set	536.003	für Troggitter, Nackenrohre und Tür zum wandseitigen Reihenabschluss	54,20	Stk.

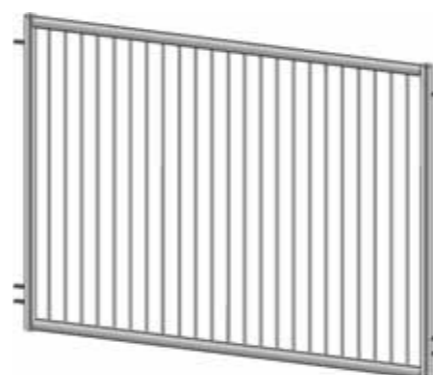
Wandanschluss

16 Pro Fressliegeboxen-Reihe erfolgt der Anschluss entweder mit einem zusätzlichem Seitenteil oder mit Wandlagern.



Gitterabtrennung

Artikelnr.	Artikelbeschreibung	Preis €	ME
	Trenngitter für die Gruppenhaltung, Waagrechte Rohre 1¼", Gesamthöhe 1,20 m		
542.128	Leichte Ausführung: Senkrechte Stäbe aus 12er Volleisen	77,70	lfm
542.126	Stababstand 80 mm für Zuchtsauen	86,30	lfm
	Stababstand 60 mm für Jungsaunen		
542.228	Schwere Ausführung: Senkrechte Stäbe aus Rohr ½"	92,20	lfm
542.226	Stababstand 80 mm	100,20	lfm
	Stababstand 60 mm		



Tür in Trenngitter eingebaut

Artikelnr.	Artikelbeschreibung	Preis €	ME
545.122	ins Trenngitter eingebaute Türen	51,50	Stk.

Pfosten und Zubehör

Artikel	Artikelnr.	Artikelbeschreibung	Preis €	ME
Standpfosten	540.122	Rundpfosten 1½" an Trenngitterelemente angeschweißt bzw. mit Ösen für Türen Länge 1,20 m, mit Bodenplatte	55,30	Stk.
Winkelleisenpfosten	540.203	Winkelleisenpfosten zur Trennwandbefestigung und Queraussteifung Länge 2 m, 60 x 60 x 6 mm, mit Bodenplatte inkl. Befestigungsmaterial	88,50	Stk.
Queraussteifung	541.599	Rohr 1¼" zur Stabilisierung der Buchten	7,80	lfm
Wandlager Trennwand	549.122	für Trennwände, inkl. Befestigungsmaterial	29,00	Stk.
Wandlager Tür	549.126	für Türen, inkl. Befestigungsmaterial	29,00	Stk.
Gegenplatte	512.001	für Spalten inkl. Schrauben	11,80	Stk.
Spaltenanker	513.001	für Spaltenbefestigung	3,00	Stk.
VA-Schrauben	514.001	mit Kunststoffdübeln	2,70	Stk.
Versteifung	545.002	nötig ab Spannweiten über 2,50 m, zur Stabilisierung der Trennwand, inkl. Befestigungsmaterial	28,90	Stk.

Alle Abbildungen in der Preisliste werden mit Zusatzausstattungen dargestellt!



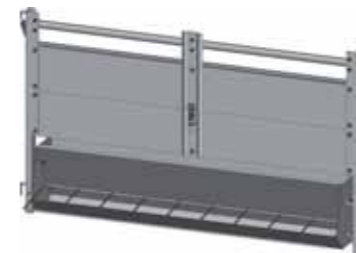
Ferkelaufzucht

In dem sensiblen Bereich der Ferkelaufzucht ist eine zuverlässige und funktionierende Stalltechnik unerlässlich. Eine optimale Haltungsumwelt ist für eine gesunde und störungsfreie Jugendentwicklung unumgänglich. In dieser Phase wird der Grundstein für ein rasches Wachstum und somit ein erfolgreiches Wirtschaften des Betriebes gelegt. Verschiedenste Systeme bieten die Möglichkeit, eine passende Lösung für alle Voraussetzungen zu finden.



Mittel- und Vorderwand

Artikel	Artikelnr.	Artikelbeschreibung	Preis €	ME
Abteiltrennwand	546.093	bestehend aus 3 PVC-Brettern 200 x 30 mm, 3 Rohre ¾"	58,50	lfm
Türbausatz	545.091	mit Steckverschluss mit Sicherungshaken zum beidseitigen Öffnen bzw. Aushängen der Tür, inkl. Befestigungsmaterial für Trennwand	75,00	Stk.
Pfosten	540.091	aus gekantetem Edelstahlblech, Höhe ca. 90 cm zur Befestigung der Trennwand / Türen, inkl. Befestigungsmaterial für Trennwand	44,50	Stk.
Wandlager Trennwand	545.031	zur Befestigung der Trennwand an der Wand inkl. Befestigungsmaterial für Trennwand	21,50	Stk.
Wandlager Tür	549.095	zur Befestigung der Tür an der Wand, inkl. Befestigungsmaterial	21,50	Stk.
Versteifung	541.091	nötig ab Spannweiten über 2,50 m, zur Stabilisierung der Trennwand, inkl. Befestigungsmaterial	28,90	Stk.
Spaltenanker	513.001	für Spaltenbefestigung	3,00	Stk.
VA-Schrauben	514.001	mit Kunststoffdübeln	2,70	Stk.



Tür mit integriertem Futterautomat

Artikelnr.	Artikelbeschreibung	Preis €	ME
	Integrierter Futterautomat mit Fressplatzeinteilung, kippbar zum Reinigen, mit Türbausatz, beidseitig zu öffnen mit Steckverschluss und Sicherungshaken, Gesamthöhe ca. 90 cm		
547.135	Buchtenbreite 1,35 m	245,20	Stk.
547.150	Buchtenbreite 1,50 m	263,90	Stk.
547.165	Buchtenbreite 1,65 m	276,80	Stk.
547.999	bei abweichenden Maßen	211,90	lfm



Edelstahl-Futtertrog

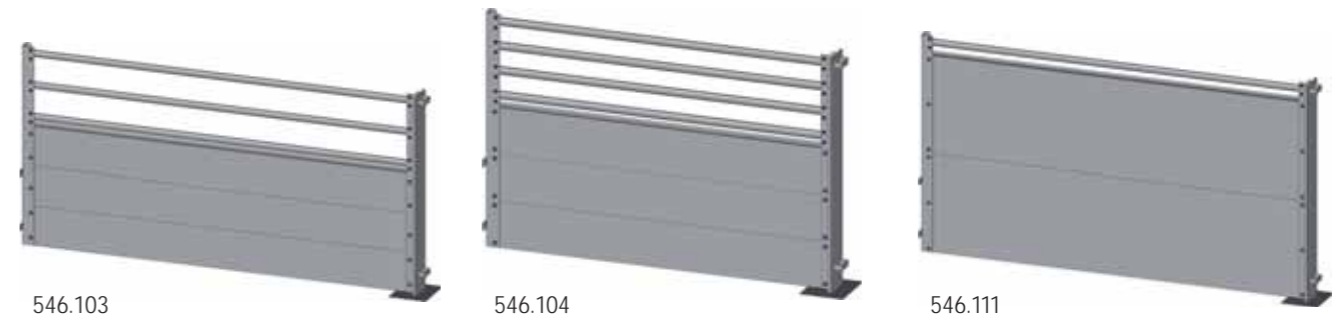
Artikelnr.	Artikelbeschreibung	Preis €	ME
	mit integrierter Trennwandhalterung und Fressplatzeinteilung, inkl. Befestigungsmaterial für Trennwand		
548.135	Automatenbreite 1,25 m, für 8 Fressplätze, Buchtenbreite 1,35 m, Höhe 0,40 m	225,20	Stk.
548.150	Automatenbreite 1,40 m, für 9 Fressplätze, Buchtenbreite 1,50 m, Höhe 0,40 m	243,90	Stk.
548.165	Automatenbreite 1,55 m, für 10 Fressplätze, Buchtenbreite 1,65 m, Höhe 0,40 m	256,80	Stk.
548.999	bei abweichenden Maßen	191,90	lfm



Schweinemast

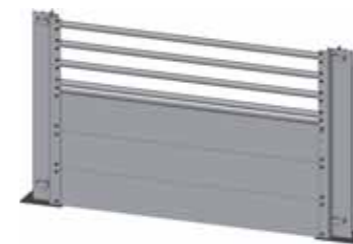
In der Schweinemast sind effiziente Arbeitsgänge von entscheidender Bedeutung. Ein reibungsloser Mastablauf mit hohen Tageszunahmen erhöht die Wirtschaftlichkeit dieses Produktionszweiges.

Eine optimale Haltungsumwelt und ausgereifte Stalltechnik tragen hierzu entscheidend bei. Je nach Aufstallungsvariante, Fütterungstechnik usw. lassen sich verschiedenste Varianten realisieren.



Abteiltrennwand

Artikel	Artikelnr.	Artikelbeschreibung	Preis €	ME
halb geschlossen 3 Rohre	546.103	bestehend aus 3 PVC-Brettern 200 x 40 mm, 3 Rohre 1" Gesamthöhe ca. 1,00 m	57,90	lfm
halb geschlossen 4 Rohre	546.104	bestehend aus 3 PVC-Brettern 200 x 40 mm, 4 Rohre 1" Gesamthöhe ca. 1,00 m	63,30	lfm
geschlossen	546.111	bestehend aus 2 PVC-Brettern 500 x 40 mm, 1 Rohr 1" Gesamthöhe 1,10 m	78,30	lfm



Türbausatz

Artikel	Artikelnr.	Artikelbeschreibung	Preis €	ME
Bauhöhe 1,00 m	545.101	mit Steckverschluss mit Sicherungshaken zum beidseitigen Öffnen bzw. Aushängen der Tür, inkl. Befestigungsmaterial für Trennwand, Höhe 1,00 m	75,00	Stk.
Bauhöhe 1,10 m	545.111	mit Steckverschluss mit Sicherungshaken zum beidseitigen Öffnen bzw. Aushängen der Tür, inkl. Befestigungsmaterial für Trennwand, Höhe 1,10 m	79,50	Stk.

Zubehör

Artikel	Artikelnr.	Artikelbeschreibung	Preis €	ME
Pfosten 1,00 m	540.101	zur Befestigung der Trennwand bzw. Türen an der Wand, Höhe 1,00 m inkl. Befestigungsmaterial für Trennwand	41,90	Stk.
Pfosten 1,10 m	540.111	zur Befestigung der Trennwand bzw. Türen an der Wand, Höhe 1,10 m inkl. Befestigungsmaterial für Trennwand	44,90	Stk.
Wandlager Trennwand 1,00 m	549.101	für Trennwände, Höhe 1,00 m	29,00	Stk.
Wandlager Tür 1,00 m	549.105	für Türen, Höhe 1,00 m	29,00	Stk.
Wandlager Trennwand 1,10 m	549.111	für Trennwände, Höhe 1,10 m	32,00	Stk.
Wandlager Tür 1,10 m	549.115	für Türen, Höhe 1,10 m	32,00	Stk.
Versteifung 1,00 m	541.101	nötig ab Spannweiten über 2,50 m, zur Stabilisierung der Trennwand, inkl. Befestigungsmaterial, Höhe 1,00 m	28,90	Stk.
Versteifung 1,10 m	541.111	nötig ab Spannweiten über 2,50 m, zur Stabilisierung der Trennwand, inkl. Befestigungsmaterial, Höhe 1,10 m	31,90	Stk.
Spaltenanker	513.001	für Spaltenbefestigung	3,00	Stk.
VA-Schrauben	514.001	mit Kunststoffdübeln	2,70	Stk.

Rechtecktrog Polymerbeton



Artikelnr.	Artikelbeschreibung	Preis €	ME
	aus säurebeständigem Polymerbeton • Länge 50 cm oder 60 cm, Breite 38,5 cm • Tiefe hinten 22 cm, Tiefe vorne 17 cm		
521.001	T35-50 Länge 50 cm	47,90	Stk.
521.002	T35-60 Länge 60 cm	53,40	Stk.

Rechtecktrog Edelstahl



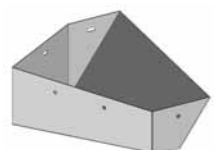
Artikelnr.	Artikelbeschreibung	Preis €	ME
522.002	Tiefgezogen, mit abgerundeten Ecken und Kanten • Länge 50 cm, Breite 38,5 cm, Tiefe 22 cm	130,50	Stk.

Ecktrog Polymerbeton



Artikelnr.	Artikelbeschreibung	Preis €	ME
	DT14 aus säurebeständigem Polymerbeton mit Reinigungsstopfen, • Länge Vorderkante 54 cm • Länge Hinterkante (lang) 46 cm, Länge Hinterkante (kurz) 28 cm		
521.022	DT14 Ausführung links	48,60	Stk.
521.011	DT14 Ausführung rechts	48,60	Stk.

Ecktrog Edelstahl



Artikelnr.	Artikelbeschreibung	Preis €	ME
522.001	Tiefgezogen • Länge 54 cm, Breite 38,5 cm • Länge Hinterkante (lang) 46 cm, Länge Hinterkante (kurz) 28 cm	196,70	Stk.

Ferkelschalen

Modell 270



Artikelnr.	Artikelbeschreibung	Preis €	ME
523.001	• zum Anfüttern von Ferkeln bis 6 Wochen in der Abferkelbucht • aus Kunststoff mit nach innen gezogenem Rand gegen Futterverluste • mit Federarretierung zur Rostbefestigung • ø 250 mm, Schalenhöhe 60 mm	14,00	Stk.

Modell 230



Artikelnr.	Artikelbeschreibung	Preis €	ME
523.002	• zum Anfüttern von Ferkeln bis 6 Wochen in der Abferkelbucht, aus Edelstahl • mit Federarretierung zur Rostbefestigung, ø 250mm, Schalenhöhe 40 mm	14,00	Stk.

Anfutterschale FT 19



Artikelnr.	Artikelbeschreibung	Preis €	ME
524.001	• zum Anfüttern von Ferkeln, aus säurebeständigem Polymerbeton • ø 270 mm, Schalenhöhe 80 mm	7,10	Stk.

Anfutterschale FTK 27

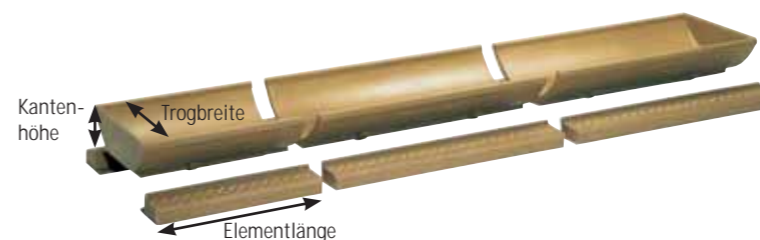


Artikelnr.	Artikelbeschreibung	Preis €	ME
524.002	aus säurebeständigem Polymerbeton • ø 270 mm, Schalenhöhe 80 mm, mit Innenkante	19,30	Stk.

Edelstahl Trog



Artikelnr.	Artikelbeschreibung	Preis €	ME
522.003	Hochgestellt • zur Befestigung an Troggitterpfosten, Fressplatzteilern oder in Fressliegeboxen • für mehr nutzbare Bodenfläche	119,80	Stk.



Polymerbeton-Trogshalen

Artikel	Artikelnr.	Artikelbeschreibung	Preis €	ME
TS 25	525.001	für Vormast, Trogbreite 30 cm Kantenhöhe 14,3 cm, Elementlänge 1 m	36,00	Stk.
Endplatte	525.002	als Trogabschluss, zum Einkleben	17,00	Stk.
Trogteiler TS 25	525.003	zur Abteilung einzelner Trogabschnitte, zum Einkleben	12,50	Stk.
TS 30	525.011	für Mastschweine, Trogbreite 35 cm, Kantenhöhe 16,8 cm, Elementlänge 1 m	41,50	Stk.
Endschale TS 30	525.012	als Trogabschluss, Elementlänge 1 m	44,00	Stk.
Trogteiler TS 30	525.013	zur Abteilung einzelner Trogabschnitte, zum Einkleben	13,00	Stk.
TS 35	525.021	für Sauen und Mastschweine, Trogbreite 39 cm, Kantenhöhe vorne 16,8 cm Kantenhöhe hinten 21,8 cm, Elementlänge 1 m	48,20	Stk.
Endschale TS 35	525.022	als Trogabschluss, links oder rechts, Elementlänge 0,5 m	54,80	Stk.
Trogteiler TS 35	525.023	zur Abteilung einzelner Trogabschnitte, zum Einkleben	14,40	Stk.
TS 36	525.031	für Sauen und Mastschweine, Trogbreite 41 cm, Kantenhöhe vorne 18 cm, Kantenhöhe hinten, 30 cm, Elementlänge 1 m	53,00	Stk.
Endschale	525.032	als Trogabschluss, Elementlänge 0,5 m	36,00	Stk.
Trogteiler TS 36	525.033	zur Abteilung einzelner Trogabschnitte, zum Einkleben	13,00	Stk.
TS 41	525.041	für Mastschweine, Trogbreite 46 cm, Kantenhöhe 18 cm, Elementlänge 1 m	49,00	Stk.
Endschale	525.042	als Trogabschluss, Elementlänge 1 m	53,00	Stk.
Trogteiler	525.043	zur Abteilung einzelner Trogabschnitte, zum Einkleben	14,00	Stk.
TS 47	525.051	für Mastschweine, Trogbreite 52 cm, Kantenhöhe 18 cm, Elementlänge 1 m	51,00	Stk.
Endschale	525.052	als Trogabschluss, Elementlänge 1 m	56,00	Stk.
Trogteiler	525.053	zur Abteilung einzelner Trogabschnitte, zum Einkleben	15,00	Stk.
TS 50	525.061	für Mastschweine, Trogbreite 50 cm, Kantenhöhe 18 cm, Elementlänge 1 m	56,70	Stk.
Endschale	525.062	als Trogabschluss, Elementlänge 1 m	64,80	Stk.
Trittstufe	525.063	für Sauen und Mastschweine, Elementlänge 1 m, Auftrittsweite 12 cm, Höhe Vorderkante 6 cm, Höhe Hinterkante 8 cm		Stk.

Doppeltrog



Artikelnr.	Artikelbeschreibung	Preis €	ME
525.101	für Sauen und Mastschweine, Modell 116 • Trogbreite gesamt 58 cm, Höhe Außenkante 17,5 cm • Höhe Innenkante 15 cm, Elementlänge 1,20 m	86,00	Stk.

Alle Abbildungen in der Preisliste werden mit Zusatzausstattungen dargestellt!



3in 1-Feeder Classic

Artikel	Artikelnr.	Artikelbeschreibung	Preis €	ME
MINI 60 W (100 l)	526.001	mit Winkelpfosten seitlich und Bodenwinkel für Ferkel 5 – 35 kg, 30 – 40 Tiere/Automat	402,00	Stk.
MAXI 70 W (100 l)	526.002	mit Winkelpfosten seitlich, Bodenwinkel und Begrenzungsschelle für Ferkel 5 – 35 kg, bis 60 Tiere/Automat für Mastschweine 25 – 115 kg, bis 40 Tiere/Automat	434,00	Stk.
MAXI 70 W Edelstahl	526.003	mit Winkelpfosten seitlich, Bodenwinkel und Begrenzungsschelle für Ferkel 5 – 35 kg, bis 60 Tiere/Automat für Mastschweine 25 – 115 kg, bis 40 Tiere/Automat mit Edelstahltrug	450,00	Stk.
Maxi 80 W (100 l)	526.004	mit Winkelpfosten seitlich, Bodenwinkel und Begrenzungsschelle für Ferkel 5 – 35 kg, bis 75 Tiere/Automat für Mastschweine 25 – 115 kg, bis 50 Tiere/Automat	530,00	Stk.

Funkimat

Artikel	Artikelnr.	Artikelbeschreibung	Preis €	ME
Funkimat beidseitig	527.001	beidseitig Flacheisen zur Befestigung im Abteil (für Polymer- oder rostfreien Trog)	321,00	Stk.
Funkimat beidseitig Winkel	527.002	beidseitig Winkeleisenprofil zur Befestigung im Abteil (für Polymer- oder rostfreien Trog)	339,00	Stk.
Funkimat Flacheisen-Winkel	527.003	eine Seite Flacheisen, andere Seite Winkeleisenprofil zur Befestigung im Abteil (für Polymer- oder rostfreien Trog)	330,00	Stk.

Tröge für Funkimat

Polymerbetontrog

Artikel	Artikelnr.	Artikelbeschreibung	Preis €	ME
Ferkel	527.101	inkl. Durchlaufschutz	41,80	Stk.
Mastschweine	527.102	inkl. Durchlaufschutz	48,20	Stk.

Rostfreier Trog

Artikel	Artikelnr.	Artikelbeschreibung	Preis €	ME
Ferkel	527.111	inkl. Durchlaufschutz	106,00	Stk.
Ferkel bis Mast	527.112	inkl. Durchlaufschutz	107,00	Stk.



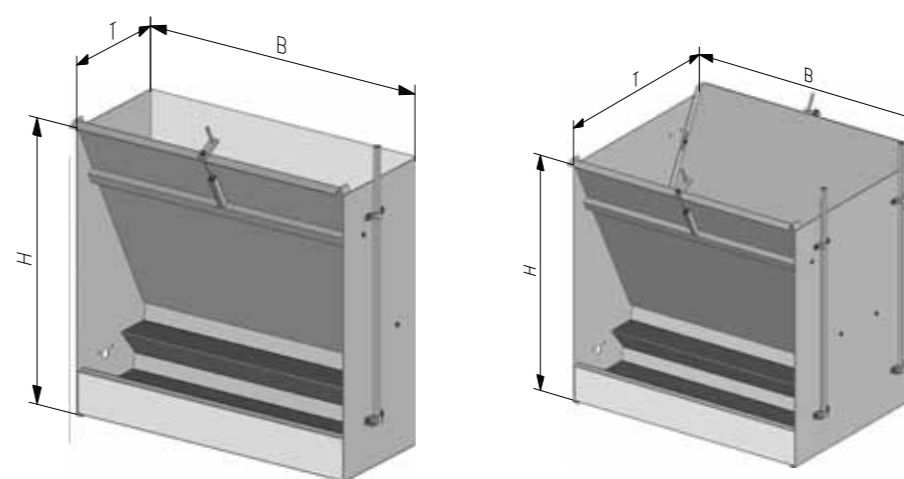
3in 1-ROTO

Artikel	Artikelnr.	Artikelbeschreibung	Preis €	ME
3in 1-ROTO beidseitig Flacheisen	528.001	beidseitig Flacheisen zur seitlichen Befestigung im Abteil (für Polymerbetontrog)	252,00	Stk.
3in 1-ROTO beidseitig Winkel	528.002	beidseitig Winkeleisenprofil zur seitlichen Befestigung im Abteil (für Polymerbetontrog)	270,00	Stk.
3in 1-ROTO Flacheisen-Winkel	528.003	eine Seite Flacheisen, andere Seite Winkeleisenprofil zur seitlichen Befestigung im Abteil (für Polymerbetontrog)	261,00	Stk.

Tröge für 3in 1-ROTO

Artikel	Artikelnr.	Artikelbeschreibung	Preis €	ME
Ferkel	528.101	Polymerbetontrog, inkl. Durchlaufschutz	62,80	Stk.
Mastschweine	528.102	Polymerbetontrog, inkl. Durchlaufschutz	69,80	Stk.

Edelstahl - Futterautomaten



Artikelnr.	Artikelbeschreibung	Preis €	ME
529.001	für Ferkel und Mastschweine • einseitige oder beidseitige Fressplatzanordnung • mit Wassernippeln (Ringleitung möglich) • in unterschiedlichen Größen und Ausführungen	auf Anfrage	Stk.

Flüssigfütterungssysteme sind in heutigen Schweinehaltungsbetrieben aufgrund der enormen Flexibilität und Schlagkraft unverzichtbar. Hohe Standards hinsichtlich Dosierungsgenauigkeit und Hygiene werden in allen Verfahren der Flüssigfütterung angesetzt. Die Feindosierung von Zusatzstoffen als Kleinstmengenkomponenten wird durch die ausgefeilte Technik präzise ausgeführt.



Biophasenfütterung

Ständig steigendes Bewusstsein im aktiven Umweltschutz erfordert bedarfsgerechte Techniken zur biologisch angepassten Futterversorgung. Durch die ausgefeilte Steuerungstechnik werden die Tiere hinsichtlich Eiweiß, Phosphor und Spurenelementen bedarfsangepasst versorgt, so dass trotz höchster Tierleistungen nur geringe Restausscheidungen bleiben. Die tägliche Anpassung mit gleitendem Übergang verschiedener Futtermischungen ist hier die Grundvoraussetzung.

Restlosfütterung

Sollen unterschiedliche Mixturen durch gleiche Kreisläufe gefüttert werden, stellt die Restlosfütterung hier eine bewährte Lösung dar.

Sensorfütterung

Bei der Sensorfütterung wird der Trog mittels Sensoren regelmäßig abgetastet, der Inhalt festgestellt und mittels sinnvoller Software das Fressverhalten der Tiere kontrolliert und reguliert. Neben der ad-libitum Fütterung ist auch zeitweises rationiertes Füttern ein Muss, um den Ansprüchen an die Tiergesundheit und der Schlachtkörperqualität gerecht zu werden.



Das System TEWESTAR Steuerungsrechner mit Windows Betriebssystem ist ein Steuerungs- und Datenbankenmanagement-System mit offener Busstruktur mit CAN-, USB- und Ethernet-Bus für die rechnergesteuerte Tierhaltung gemäß ISO-agriNET.

Komponenteneinlaufklappe

sicheres Abdichten der Komponenteneinläufe erhöht die Hygiene (kein Verkleben des Futters), die Betriebssicherheit (kein Verstopfen der Einlaufrohre) und die Lebensdauer der Zuführaggregate (keine Korrosion durch Säure- oder Nässeeinwirkung)



Kontrollluke

dicht schließende Luke, mit säurefester Dichtung optionaler Klarsichtdeckel



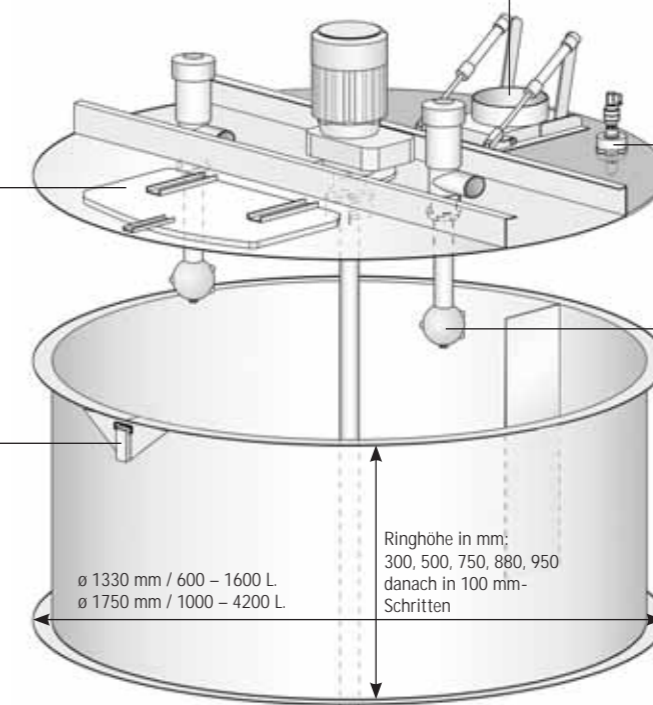
Säurenebler

Zur Sicherstellung einer optimalen Behälterhygiene werden Säurenebler und / oder ähnliche Hilfsmittel wie z. B. UV-Lampen eingesetzt.



Sicherheitsschalter

mit Sperrverriegelung nach BGS-Vorschrift. Unfälle durch Öffnen der Luke nach oder während des Einsatzes eines Säureneblers werden verhindert.



Spüleinrichtung

Automatischer Frischwassereintrag mit langsam rotierenden Spülköpfen für optimale Reinigung des Behälters. Alternativ auch Prallteller möglich.



Rührwerke

den jeweiligen Erfordernissen und Behältergrößen entsprechend serienmäßig überwiegend aus Edelstahl gefertigt. Der behälterseitige Getriebeflansch ist säurefest versiegelt.



Behälterfüße

Die 3-Punktverwiegung ermöglicht im Gegensatz zur 1-Punkt-Verwiegung einen freien Stand des Behälters und einen bestmöglichen Eintrag des Gewichts auf die Waage für höchste Präzision.



Alle Abbildungen in der Preisliste werden mit Zusatzausstattungen dargestellt

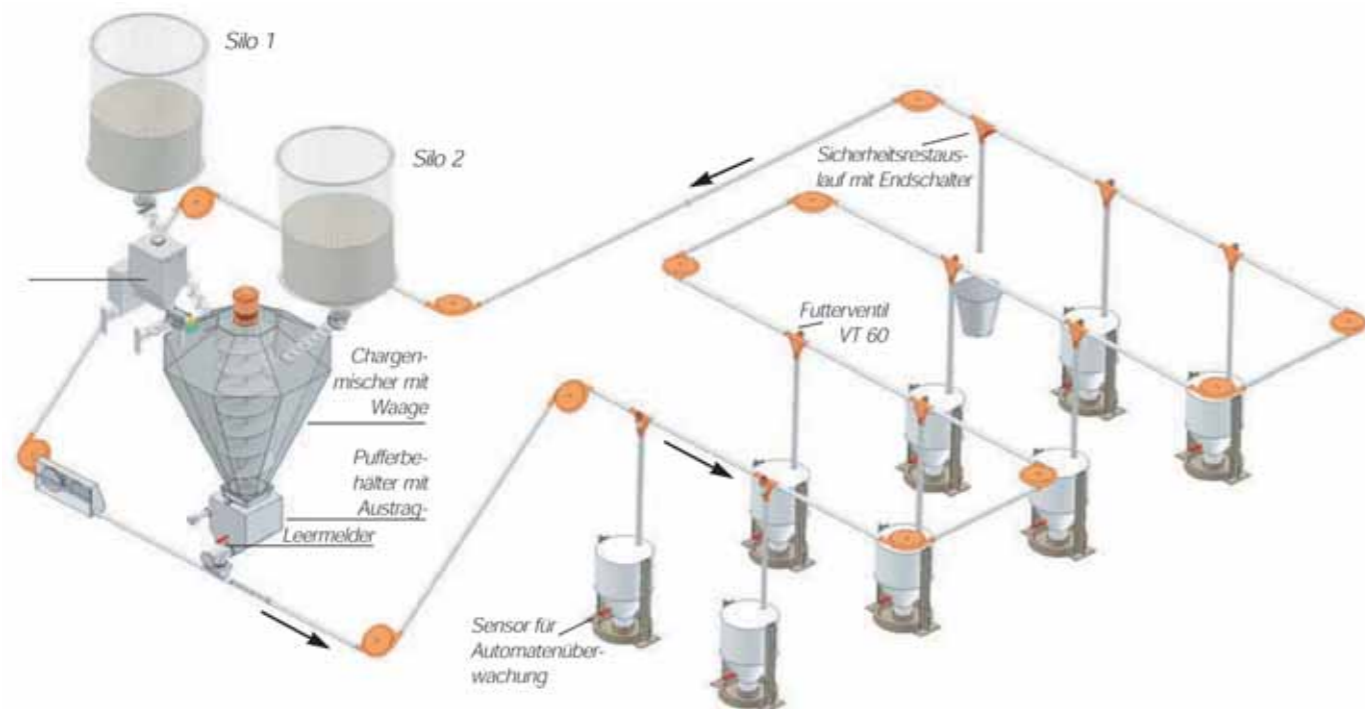
Trockenfütterungssysteme in unterschiedlichsten Variationen sind ein fester Bestandteil in der modernen Sauenhaltung.



Die wichtigen Basiselemente der Trockenfütterung gewährleisten die Einhaltung der hohen Standards bei Dosiergenauigkeit und Futterhygiene.

Wir erstellen Ihnen eine bedarfsgerechte Planung für die Versorgung von Babyferkeln, Vormast- und Masttieren, von Sauen im Deckzentrum, Wartestall oder Abferkelbereich. Durch den modularen Anlagenaufbau können die Futtertransportsysteme gleichermaßen in kleinen wie auch in großen Einheiten wirtschaftlich eingesetzt werden. Die Futtertransport- und Futteraufnahmetechnik ermöglicht den Einsatz unterschiedlichen Futters, auch mit hohen CCM-Anteilen (bis zu 80%).

Durch die Computergesteuerte Chargenfütterung können die Tiere bis an das biologisch machbare Optimum herangeführt werden und somit bedarfsgerecht versorgt werden. So wird nicht nur äußerst wirtschaftlich gefüttert, sondern auch umweltfreundlich, da übermäßige Stickstoff- und Phosphorausscheidungen vermieden werden. Die Futtermischung aus Einzelkomponenten wird automatisch angemischt und täglich entsprechend dem Leistungsstadium der Tiere neu berechnet und zugeteilt.



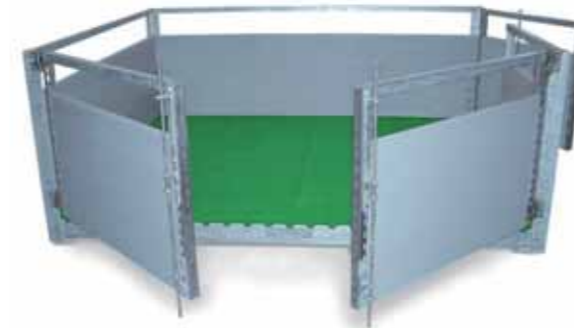
Tierwaagen



- schmale Bauform Maße (LxBxH): 185 x 60 (40) x 126 cm
- komplette Waage aus Aluminium Gewicht: ca. 50 kg
- Lieferbar mit geschlossenen oder offenen Wänden
- die Vordertür wird von der Rückseite bedient
- 2 Vollgummiräder und Handgriffe für den einfachen Transport

G 615	N 615	S 615
Gesamtmaße: L: 185 x B: 64 x H: 126 cm	Gesamtmaße: L: 185 x B: 64 x H: 126 cm	Gesamtmaße: L: 185 x B: 54 x H: 126 cm
Innenmaße: L: 151 x B: 52 x H: 80 cm	Innenmaße: L: 151 x B: 52 x H: 80 cm	Innenmaße: L: 151 x B: 42 x H: 80 cm
Außenmaß: L: 159 x B: 60 x H: 91 cm	Außenmaß: L: 159 x B: 60 x H: 91 cm	Außenmaß: L: 159 x B: 50 x H: 91 cm
Käfig geschlossen	normale Ausführung	schmale Ausführung

Modultierwaagen



Modultierwaagen erlauben die Anpassung der Waage an eine gewünschte Größe und Ausstattung. Das Prinzip beruht auf 4 Eckpfosten mit integrierter Lastaufnahme, an denen auch die Wiegeelemente befestigt sind. Die Waage wird als nicht eichfähige oder geeichte Ausführung geliefert.

Standardabmessungen (LxB) in mm	Standardwiegebereiche* in kg	Sonderausführungen:
1200 x 600	2000 x 800	800
1200 x 800	2000 x 1200	100
1200 x 1000	2000 x 1600	1500
1200 x 1200	2400 x 1200	2000
1600 x 800	2400 x 1600	
1600 x 1200	2400 x 2000	
1600 x 1600	Höhe jeweils 830	

*andere Größen und Wiegebereiche auf Anfrage

W200



TEWE-Min eichfähig



- beide Geräte mit Stromsparmodus
- gut ablesbare Anzeigen
- jeweils eingebauter Akku
- Wiegungen speicherbar

Alle Abbildungen in der Preisliste werden mit Zusatzausstattungen dargestellt!

Mutter-Kind-Tränke

Modell 20



Artikelnr.	Artikelbeschreibung	Preis €	ME
	Schale aus Gusseisen, ganz emailliert, leichtgängiges Rohrventil, Wassermengenregulierung, für Hoch- und Niederdruck, Anschluss R 1/2"		
562.020	Messing - Ventil mit Düsenregulierung	44,50	Stk.
562.209	Edelstahl - Ventil mit Wasserregulierung von außen	48,50	Stk.
562.169	Befestigungsbügel für R 1 1/2" - 2"	2,40	Stk.
562.255	Ventilschutz - bei Sauen empfohlen	6,50	Stk.

Modell 708



Artikelnr.	Artikelbeschreibung	Preis €	ME
562.708	Schale aus Gusseisen, ganz emailliert • mit Edelstahl-Klemmschraube zur Befestigung des Vakuumtrogluters	28,60	Stk.

Vakuumtrogluter



Artikelnr.	Artikelbeschreibung	Preis €	ME
562.940	Vakuumtrogluter aus hochwertigem Kunststoff zum Befüllen	33,50	Stk.
562.965	Edelstahlzulaufrohr R 1/2", Länge 1,10 m	9,00	Stk.

Ferkeltränkebecken

Modell 90



Artikelnr.	Artikelbeschreibung	Preis €	ME
562.090	für Saugferkel bis 15 kg • aus Gusseisen, ganz emailliert • mit leichtgängigem Stiftventil mit Tropfschraube zum Anlernen • Wassermengenregulierung durch Vergrößerung der Bohrung der Düse • Anschluss R 1/2", Messing-Ventil	18,00	Stk.
562.909	Edelstahl - Ventil (ohne Tropfschraube)	20,90	Stk.

Modell 80



Artikelnr.	Artikelbeschreibung	Preis €	ME
562.080	für Saugferkel bis 15kg • aus Edelstahl, mit leichtgängigem Stiftventil mit 5-fach-Regulierung • Anschluss R 1/2"	20,50	Stk.

Modell 140



Artikelnr.	Artikelbeschreibung	Preis €	ME
562.140	für Saugferkel bis 15 kg • aus robustem Kunststoff „AQUATHAN“, mit leichtgängigem Stiftventil mit Tropfschraube zum Anlernen • Wassermengenregulierung durch Vergrößerung der Bohrung der Düse • Anschluss R 1/2", Messing-Ventil	14,00	Stk.
562.149	Edelstahl-Ventil	16,90	Stk.

Modell 82



Artikelnr.	Artikelbeschreibung	Preis €	ME
562.829	für Ferkel bis 45 kg • optimierte Form für minimale Wasserverluste, schmutzabweisende Form • aus Edelstahl, mit seitlich angebrachtem leichtgängigem Stiftventil mit 5-fach-Regulierung, Anschluss R 1/2"	31,00	Stk.

Modell 170 P



Artikelnr.	Artikelbeschreibung	Preis €	ME
562.170	für Ferkel bis 25 kg • schmutzabweisende Form, aus robustem Kunststoff „AQUATHAN“ • mit leichtgängigem Stiftventil mit Tropfschraube zum Anlernen • Wassermengenregulierung über Regulierschraube • Anschluss R 1/2", mit Messing-Ventil	20,00	Stk.
562.179	Edelstahl-Ventil	22,80	Stk.

Tränkebecken für Mastschweine, Sauen und Eber

Modell 93



Artikelnr.	Artikelbeschreibung	Preis €	ME
562.093	für Vormastferkel von 7 bis 45 kg • optimierte Form für minimale Wasserverluste, schmutzabweisende Form • aus Gusseisen, ganz emailliert, mit leichtgängigem Stiftventil • Wassermengenregulierung über Regulierschraube • Anschluss R 1/2", Messing-Ventil	30,50	Stk.
562.939	Edelstahl-Ventil	33,30	Stk.

Modell 95 S



Artikelnr.	Artikelbeschreibung	Preis €	ME
562.950	für Mastschweine ab 20 kg • optimierte Form für minimale Wasserverluste, schmutzabweisende Form • aus Gusseisen, ganz emailliert, mit leichtgängigem Stiftventil • Wassermengenregulierung über Regulierschraube • Anschluss R 1/2", Messing-Ventil	45,00	Stk.
562.959	Edelstahl-Ventil	49,00	Stk.

Modell 84



Artikelnr.	Artikelbeschreibung	Preis €	ME
562.849	für Mastschweine ab 20 kg • optimierte Form für minimale Wasserverluste, schmutzabweisende Form • aus Edelstahl, mit seitlich angebrachtem leichtgängigem Stiftventil mit 5-fach-Regulierung • Anschluss R 1/2", Edelstahl-Ventil	37,00	Stk.

Modell 86



Artikelnr.	Artikelbeschreibung	Preis €	ME
562.869	für Sauen und Eber (oder abgesetzte Ferkel bis Endmast) • optimierte Form für minimale Wasserverluste, schmutzabweisende Form • aus Edelstahl, mit seitlich angebrachtem leichtgängigem Stiftventil mit 5-fach-Regulierung • Anschluss R 1/2", Edelstahl-Ventil	41,00	Stk.

Kunststoffroste für Sauen, Ferkel und Mastschweine bieten eine angenehme Stand- und Liegefläche mit sehr guten Selbstreinigungseigenschaften. Die einfache Verlegbarkeit und sehr gute Haltbarkeit und Stabilität sind ein weiterer Vorteil dieses Bodensystems.

Kunststoffroste für Sauen
(Schlitzbreite 10 mm)



Swing

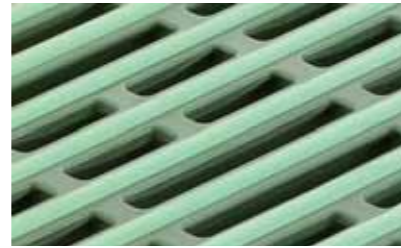
300 x 100 mm
300 x 600 mm
400 x 100 mm
400 x 600 mm
600 x 100 mm
600 x 800 mm

- Optimale Standsicherheit durch Trittmulden und Trittleisten, leichte Selbstreinigung
- SWING G als geschlossene oder gering perforierte Roste für den Liegebereich
- SWING Soft mit elastischer super-grip Oberfläche für sicheren Stand auch bei Feuchtigkeit



Swing G

400 x 600 mm



Swing Soft

300 x 600 mm
400 x 600 mm



Opal

800 x 300 mm

- Erhöhtes Liegen für besseren Gesäugezugang, mit optimaler Standsicherheit durch Trittmulden und Trittleisten
- OPAL G als geschlossener Roste für den Liegebereich
- OPAL Soft mit elastischer super-grip Oberfläche für sicheren Stand auch bei Feuchtigkeit



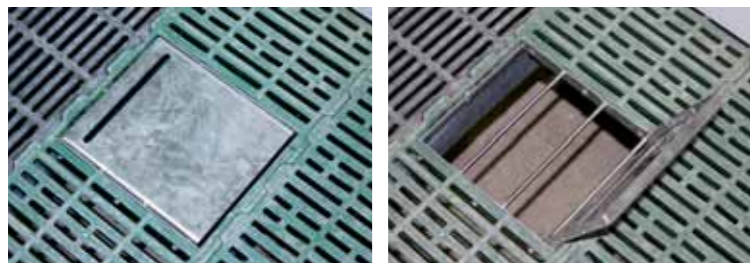
Opal G

800 x 300 mm



Opal Soft

800 x 300 mm



Feuchtgruber Kotklappe

- Edelstahl-Kotklappe
- zum nachträglichen Einbau in Kunststoffroste
 - große Öffnung mit Sicherungsstäben (200 x 200 mm)
 - leichte Bedienbarkeit und Funktionssicherheit
 - zusätzliche Stabilisierung des Kunststoffrostes durch durchgehenden Rahmen

Kunststoffroste für Ferkel
(Schlitzbreite 10 mm)



Chess

800 x 600 mm
800 x 100 mm

Einzigartige Bewegungssicherheit durch Oberfläche im Schachbrettmuster



Diamant

800 x 400 mm

Gering perforierte Fläche für hohen Liegekomfort



Rubin

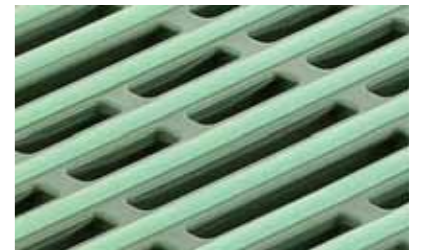
600 x 600 mm
500 x 600 mm
400 x 600 mm
300 x 600 mm
200 x 300 mm

- kleine Erhebungen auf den Stegen für Sicherheit und Halt beim Säugen, liegefrendliches Relief
- Rubin G als gering perforierter Rost für den Liegebereich
- Rubin Soft mit elastischer super-grip Oberfläche für sicheren Stand auch bei Feuchtigkeit



Rubin G

400 x 600 mm



Rubin Soft

400 x 600 mm

Wärmesysteme

Elektrisch oder mit Warmwasser



Thermo 500 / 600

500 x 1200 mm
600 x 1200 mm

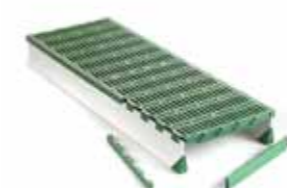


Thermo 400

400 x 600 mm

Homogene Wärmeverteilung, mit Anti-Rutsch-Oberfläche, hoher Liegekomfort, leichte Oberflächenwölbung für gute Drainage, schnelles Aufheiz- und langsames Abkühlverhalten

Zubehör



- DUO-GFK-Doppelstegunterzüge mit stabilem Deltaprofil mit geriffelter Rostaufnahme, Säureresistenz und hervorragende Selbstreinigung (Breite 29 mm, Höhe 120 mm bzw. 150 mm, Gesamthöhe inkl. Rost 140 mm bzw. 170 mm)
- Stützfüße für Verlängerung der Spannweiten und Stabilisierung
- Wandhalter zur Befestigung an der Kanalwand
- Rand- und Kantenleisten für Sauberkeit am Rand und Rostabschluss

Wegen des hohen Säuregehalts bei Nassfütterung ist bei Spalten im Trogbereich eine Vorbehandlung mit Imprägniermittel dringend erforderlich. Bei Nichtbeachtung entfällt der Garantieanspruch! Maßtoleranz bei Betonspalten: +/- 2mm / Sonderlängen auf Anfrage.

Betonspalten für Mast- und Zuchtschweine



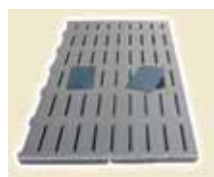
Artikelnr.	Artikelbeschreibung	Preis €	ME
585.001	Tiergewicht bis 125 kg Längen von 2,50 – 2,70m (in 10 cm Staffeln), Breite 0,50 m, Höhe 8 cm Schlitzweite 1,7 cm; Auftritt 8 cm Benötigtes Auflager 7 – 9 cm, Gewicht: 150 kg/qm	43,50	qm
585.002	Tiergewicht bis 250 kg Längen von 0,80 – 2,40 m (in 10 cm Staffeln), Breite 0,50 m, Höhe 8 cm Schlitzweite 1,7 bzw. 2,0 cm; Auftritt 8 cm Benötigtes Auflager 7 – 9 cm, Gewicht: 150 kg/qm	44,70	qm

Ökospalten mit geringem Schlitzanteil oder Festfläche



Artikelnr.	Artikelbeschreibung	Preis €	ME
586.001	Schlitzbild und Festfläche kann flexibel gestaltet werden Tiergewicht bis 125 kg Längen von 2,50 – 2,70 m (in 10 cm Staffeln), Breite 0,50 m, Höhe 8 cm Schlitzweite 1,7 cm; Auftritt 8 cm Benötigtes Auflager 7 – 9 cm, Gewicht: 180 kg/qm	45,70	qm
586.002	Schlitzbild und Festfläche kann flexibel gestaltet werden Tiergewicht bis 250 kg Längen von 0,80 – 2,40 m (in 10 cm Staffeln), Breite 0,50 m, Höhe 8 cm Schlitzweite 1,7 bzw. 2,0 cm; Auftritt 8 cm Benötigtes Auflager 7 – 9 cm, Gewicht: 180 kg/qm	45,70	qm

Schweinespalten mit Kotabwurfklappe



Artikelnr.	Artikelbeschreibung	Preis €	ME
587.001	20 – 35 cm	89,26	qm

Schweinespalten mit Gussrostaussparung



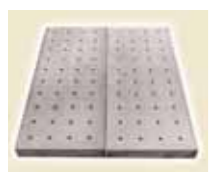
Artikelnr.	Artikelbeschreibung	Preis €	ME
588.001	Tiergewicht bis 125 kg Längen von 2,50 – 2,70 m (in 10 cm Staffeln), Breite 0,50 m, Höhe 8 cm Schlitzweite 1,7 cm; Auftritt 8 cm Benötigtes Auflager 7 – 9 cm, Gewicht: 150 kg/qm	3,40	qm
588.002	Tiergewicht bis 250 kg Längen von 0,80 – 2,40 m (in 10 cm Staffeln), Breite 0,50 m, Höhe 8 cm Schlitzweite 1,7 bzw. 2,0 cm; Auftritt 8 cm Benötigtes Auflager 7 – 9 cm, Gewicht: 150 kg/qm	3,40	qm

Ferkelspalten



Artikelnr.	Artikelbeschreibung	Preis €	ME
589.001	Tiergewicht bis 50 kg Längen von 0,80 – 2,20 m (in 10 cm Staffeln), Breite 50 cm, Höhe 8 cm Schlitzweite 1,3 cm; Auftritt 6 cm Benötigtes Auflager 7 – 9 cm, Gewicht: 140 kg/qm	43,50	qm

Lochspalten für Eber



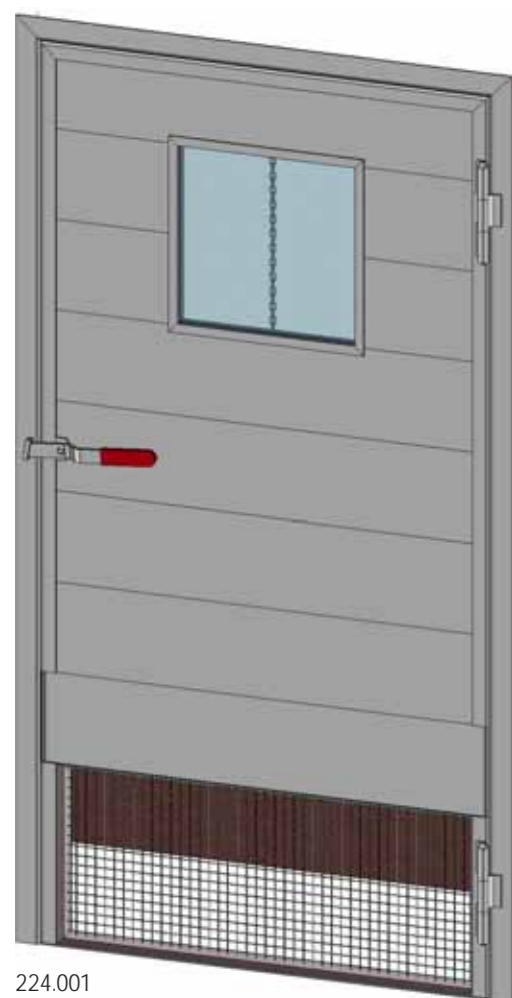
Artikelnr.	Artikelbeschreibung	Preis €	ME
584.001	Tiergewicht bis 250 kg Längen von 0,80 – 2,30 m (in 10 cm Staffeln), Breite 50 cm, Höhe 8 cm Lochdurchmesser 1,6 cm; Auftritt 9,5 cm Benötigtes Auflager 7 – 9 cm, Gewicht: 190 kg/qm	45,30	qm



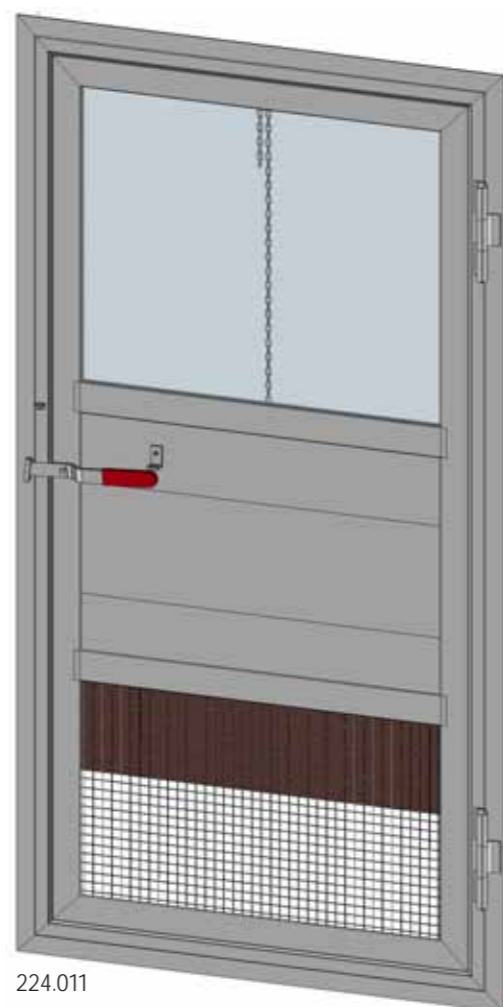
Vollautomatische Viehbürste für Schweine zur Reinigung, Beschäftigung und zur Steigerung des Wohlbefindens. Geeignet für Innen- und Außenbereich, Steckerfertig für 230 V Steckdose. Einschalten durch Anheben der Bürste (Größenausgleich ca. 25 cm) mit Drehrichtungswechsel bei Überlastung. Körpergerechte Bürstenform mit langlebigen und stabilen Borsten. Robustes und wartungsfreies Getriebe mit spritzwasser- und staubdichtem Motor.

Schweinebürste

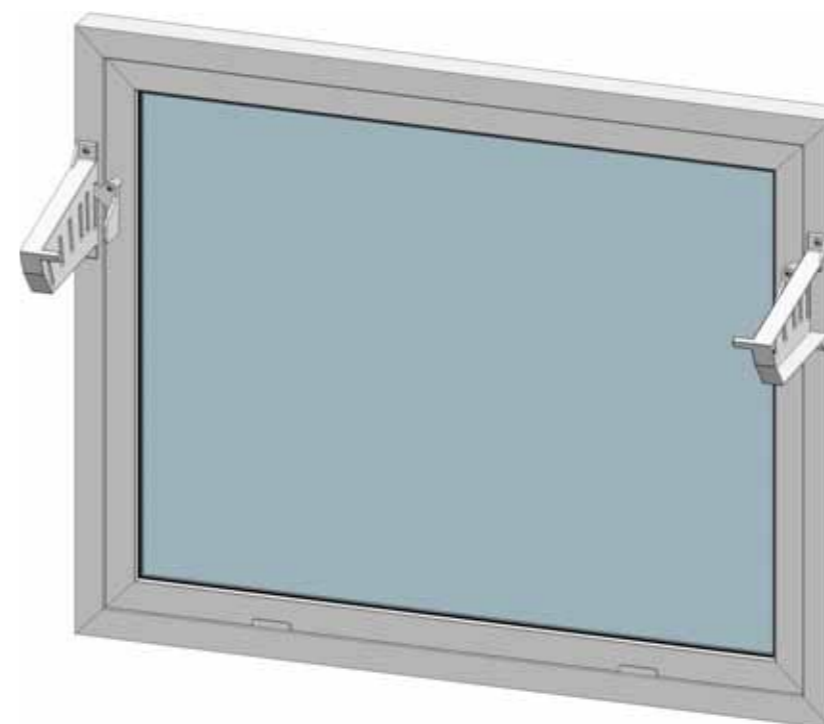
Artikelnr.	Artikelbeschreibung	Preis €	ME
570.001	Elektromotor: 230V/50Hz Motorleistung: 0,37 KW Bürstendrehzahl: 60 U/min Ausladung: ca. 1000 mm Gewicht 133 kg	2.100,00	Stk.



224.001



224.011



Farben: braun oder weiß
 Bei Zwischenmaßen wird mit der nächsthöheren Breite bzw. Höhe der Tabelle gerechnet. Bei einer Fenstergröße unter 0,80 qm Preis von Größe 100 x 80 verwenden!

U-Profil Tür

Artikel	Artikelnr.	Artikelbeschreibung	Preis €	ME
U-Profil Tür	224.001	Rahmen aus U-Profil, feuerverzinkt, mit PVC Brettfüllung 30 mm, grau, mit einfachem Hebelgriff, Abmessung 0,80 x 2,00 m	259,00	Stk.
Verglasung	214.007	starr eingebautes Fenster 0,40 x 0,40 m, mit Acrylglas 4 mm stark, 8 mm Zwischenraum	49,90	Stk.
Türlüftung	225.001	Lüftungsschieber und Wellgitter in Tür eingebaut	121,70	Stk.

RP-Profil Tür

Artikel	Artikelnr.	Artikelbeschreibung	Preis €	ME
RP-Profil Tür	224.011	Rahmen aus RP-Profil, feuerverzinkt mit PVC-Brettfüllung 30 mm, grau mit einfachem Hebelgriff und Sicherung	181,70	qm
Verglasung	214.005	starr eingebautes Isolierglas 2 x 4 mm stark, 8 mm Zwischenraum	106,10	qm
Türlüftung	225.001	Lüftungsschieber und Wellgitter in Tür eingebaut	121,70	Stk.
Türschloss	226.001	Aluminium-Drücker, Schloss und Buntbartschlüssel	77,70	Stk.

Breite x Höhe in cm	Dickglas 4 mm	Isolierglas 16 mm	Fensterbank Aluminium 13 cm breit	Fensterbank Aluminium 15 cm breit	Fensterbank Aluminium 18 cm breit
	305.001	305.002	306.001	306.002	306.003
100 x 80	137,20	195,10	22,80	27,00	30,10
110 x 80	142,90	206,00	23,80	28,50	31,60
120 x 80	149,10	216,40	25,90	29,50	33,20
130 x 80	153,20	227,70	28,00	31,10	34,20
140 x 80	160,50	238,10	29,00	32,10	36,30
150 x 80	165,60	246,40	30,10	33,70	38,30
100 x 90	143,40	204,50	22,80	27,00	30,10
110 x 90	149,10	217,40	23,80	28,50	31,60
120 x 90	155,30	229,80	25,90	29,50	33,20
130 x 90	162,50	240,20	28,00	31,10	34,20
140 x 90	169,80	253,60	29,00	32,10	36,30
150 x 90	176,00	265,50	30,10	33,70	38,30
100 x 100	151,20	218,40	22,80	27,00	30,10
110 x 100	157,40	229,80	23,80	28,50	31,60
120 x 100	163,60	239,10	25,90	29,50	33,20
130 x 100	171,90	250,50	28,00	31,10	34,20
140 x 100	180,90	260,90	29,00	32,10	36,30
150 x 100	188,40	272,80	30,10	33,70	38,30

Unschlagbar vielseitig - Hochdruckreiniger mit Kärcher



Unbeheizte Hochdruckreiniger



Modelle der Superklasse

Artikelnr.	Artikelbeschreibung	Preis €	ME
574.001	<ul style="list-style-type: none"> mit 4-poligem, wassergekühlten Drehstrommotor, Pumpe mit Messingzylinder Wasserzulauf aus Messing Kärcher Powerdüse und Easy-Press-Handspritzpistole 1000 - 1300 l/h, max. 250 bar 	ab 1.130,00	Stk.

Beheizte Hochdruckreiniger



Modelle der Mittelklasse

Artikelnr.	Artikelbeschreibung	Preis €	ME
575.001	<ul style="list-style-type: none"> mit 3-Kolben-Axial-Pumpe mit Keramikkolben und Turbogebläse 2 Reinigungsmitteltanks Eco-Stufe sorgt für effizienten und wirtschaftlichen Betrieb 800 - 1300 l/h, max. 200 bar 	ab 2.950,00	Stk.

Die Spezialklasse



Modelle der Spezialklasse

Artikelnr.	Artikelbeschreibung	Preis €	ME
576.001	<ul style="list-style-type: none"> mit geschlossenem Edelstahlrahmen automatischer Sanftanlauf und Trockenlaufschutz Schutz gegen 2-Phasen-Lauf 1600 - 2500 l/h, max. 150 bar 	ab 1.990,00	Stk.

Stationäre Hochdruckreiniger



Stationäre Kaltwasser-Hochdruckreiniger

Artikelnr.	Artikelbeschreibung	Preis €	ME
577.001	<ul style="list-style-type: none"> mit kompletter Spritzeinrichtung Schwindungsdämpfer Easy-Press-Handspritzpistole und hohem Bedienerkomfort aus korrosionsbeständigem Edelstahl 900 - 1300 l/h, max. 150 bar 	ab 2.450,00	Stk.

... Vielfalt und Ideen in Holz

Terrassenbretter - Brettschichtholz - Duo Balken - Konstruktionsvollholz - Bauholz, getrocknet und gehobelt - Latten - Schalung - Schreinerware - Fassadenbretter in Lärche und Fichte - Profilbretter - Holzschutzlasuren - Schrauben - Lohnschnitt - Lohntrocknen - Lohnhobeln



Holz Eggersdorfer GmbH
Sägewerk - Hobelwerk - Holzhandel
Zainach 53 1/3
84307 Eggenfelden
Tel.: +49 (0) 8721 1641
Fax.: +49 (0) 8721 8319
Email: info@holz-eggersdorfer.de

Machen jede Immobilie zum Energiesparer!

POROTON-T7*
Der „wärmste“ Ziegel der Welt:
0,070 W/(mk)!

POROTON-T8*
Der Vielseitige mit
0,080 W/(mk)

POROTON-S 11*
Der bewährte Ziegel
für den Objektbau

Die POROTON®-Mauerziegel mit natürlicher Perlitfüllung, statt künstlichem Wärmedämmverbundsystem. **100% Natur für 100% gesundes Wohnen** mit erstklassigen Wärmedämm- und Schallschutzwerten.

SCHLAGMANN Baustoffwerke - 84367 Zeilarn - Tel. 08572 17-0 - www.schlagmann.de



WEIHMÜLLER

Stalltechnik

Stalleinrichtungen · Fertigbau · Lüftungstechnik

ProLine

BESCHRIFTUNG - DIGITALDRUCK - TEXTILDRUCK
WWW.PRO-LINE-WT.DE

- Türen
- Tore
- Rollgitter
- Rolltore

FEUCHTGRUBER

Bestellen Sie unseren Katalog
Türen und Tore
Telefon 0049 8725 / 9685-0 oder
info@feuchtgruber.eu

KRAIBURG

▶ legt die Weide in den Stall

www.kraiburg-agri.de

Das Beste!
Für das Wohlbefinden Ihrer Tiere!

Schweinetränke aus Guss oder Edelstahl, Beissnippel in großer Auswahl

Tränkebecken, Heizbare Tränken, Laufstalltränken

Kälberiglu MINI - MAXI - XXL

SUEVIA HAIGES GmbH
Tel. 07143 971-0
www.suevia.com

Die Preisangaben sind unter Vorbehalt bis auf Widerruf oder bis zur Ausgabe einer neuen, allgemein gültigen Preisliste gültig.
Alle angegebenen Preise verstehen sich zzgl. gesetzlicher MwSt. Preisänderungen und Irrtum vorbehalten.
Änderungen in Farbe und Ausführung aus drucktechnischen Gründen möglich!
Nachdruck - auch nur teilweise - darf nur nach vorheriger Genehmigung erfolgen.

© 02/2010



FEUCHTGRUBER

Langenecker Str. 3 · 84329 Wurmansquick · Tel. 0049 8725 / 9685-0 · Fax 0049 8725 / 9685-29
www.feuchtgruber.eu · info@feuchtgruber.eu